

Excellent Technology, Efficiency and Quality



DC-Power Supply

<input checked="" type="checkbox"/>	Float charging
<input checked="" type="checkbox"/>	Boost charging
<input checked="" type="checkbox"/>	Battery test
<input checked="" type="checkbox"/>	Mains failure
<input checked="" type="checkbox"/>	Rectifier failure
<input checked="" type="checkbox"/>	DC voltage high
<input checked="" type="checkbox"/>	Battery voltage low
<input checked="" type="checkbox"/>	Battery test negative
<input type="checkbox"/>	
<input type="checkbox"/>	
<input type="checkbox"/>	
<input type="checkbox"/>	

LED - Test

MCU 2500

Système de contrôle et supervision



MCU 2500 Système de contrôle et supervision pour les telecoms et l'industrie

Système de contrôle et supervision MCU 2500

Au cours de ces dernières années les besoins de contrôle et de supervision des équipements d'alimentations AC et DC ont considérablement augmenté.

Pour faire face à cette croissance rapide tout en maintenant la fiabilité de nos systèmes sans atteindre des coûts excessifs, des solutions spécifiques ont été développées.

Le système de contrôle et supervision MCU 2500 de BENNING à base de microprocesseur offre une solution flexible d'un usage simple et s'intègre facilement dans un réseau de contrôle d'ensembles d'énergie AC et DC. Un grand nombre de MCU 2500 sont déjà installés partout dans le monde sur des ensembles industriels ou de télécommunication.



Fig. 1: Redresseur modulaire avec MCU 2500



Le MCU 2500 permet un contrôle et une supervision localement avec le clavier tactile et les LED de supervision ainsi qu'une exploitation à distance via MODEM, ETHERNET ou liaisons TCP/IP... / WEB.

L'utilisation en local du MCU 2500 se fait soit par la face avant avec le panneau à touches et les LED, soit par l'intermédiaire d'un ordinateur personnel (PC) et le logiciel d'assistance développé par BENNING sur la base WINDOWS.

Un mot de passe garantit la protection des données contre des intervenants non habilités.

Les possibilités offertes par le MCU 2500 avec le contrôle possible à distance et la réaction en temps réel des paramètres et alarmes permettent de réduire les coûts de maintenance par un meilleur diagnostic à distance et même la résolution des problèmes beaucoup plus rapidement.

Caractéristiques du MCU 2500

- **Système de contrôle et supervision flexible et modulaire pour les alimentations AC et DC**
- **Panneau frontal de signalisation avec écran graphique et clavier pour les opérations locales, interface RS 232 pour connexion à un ordinateur personnel (PC)**
- **Télésurveillance à distance à travers un MODEM, ETHERNET, WEB ou SNMP**
- **L'analyse des paramètres et alarmes critiques permet un diagnostic rapide et efficace pour les opérations de maintenance**
- **Un système de contrôle de batterie en local et à distance permet d'optimiser la disponibilité et contrôler la durée de vie de la batterie**
- **Les relais d'alarme sont disponibles avec des contacts secs**
- **Des entrées digitales sont disponibles pour le contrôle d'évènements extérieurs (air conditionné etc ...)**
- **Le système peut stocker 131070 évènements**
- **Les messages sont enregistrés sur un journal de bord**

Solutions flexibles et maintenance aisée grâce à une conception modulaire

La conception modulaire du MCU 2500

Le MCU 2500 comprend les modules suivants:

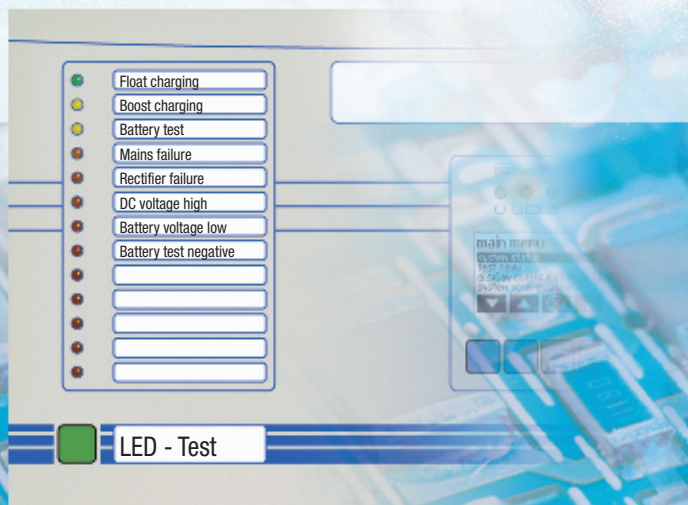
1 Le module de base

L'unité de base (coeur du système MCU complet) est connectée aux modules de puissance (redresseurs, onduleurs ou convertisseurs DC), aux appareils de mesure et contrôle des modules, au panneau de contrôle et à la carte de signalisation par LED.

Tous les composants interfaces de liaison à distance tels que le TCP/IP adaptateur, le modem ou l'ordinateur personnel sont aussi connectés à cette unité de base. Le module de base standard dispose d'une mémoire pouvant stocker 131070 mesures (courant, tension et température) ou des alarmes et évènements enregistrés et datés dans le temps.

3 Panneau de contrôle

Le panneau de contrôle est monté sur la porte avant et comporte 13 LED de signalisation d'évènements divers et d'alarmes.



3 Carte de signalisation par LEDs

2 Panneau de surveillance et de contrôle avec un afficheur graphique LCD, 4 boutons poussoirs tactiles et 4 LEDs.

Le panneau de surveillance et de contrôle monté sur la porte en façade permet une commande locale du système de puissance par l'intermédiaire soit du clavier et de l'afficheur LCD soit d'un ordinateur personnel équipé du logiciel de service BENNING.

Un câble RS 232 C assure la liaison entre le module de base et l'interface RS 232 de l'ordinateur.

Modules de mesure et de contrôle

Les fonctionnalités du module de base peuvent être étendues par des modules qui s'intègrent sur un rail DIN.

Afin d'optimiser les longueurs des câbles de liaison, ces modules de mesure doivent être fixés près des points de mesure.

4 Module RELIO

Ce module RELIO est disponible en 2 versions:

- Version 1 avec 4 sorties de relais (contact sec) et 8 entrées numériques
- Version 2 avec 2 sorties de relais (contact sec) et 8 entrées numériques et 2 sorties de puissance

Ces sorties de puissance sont prévues pour exciter des contacteurs jusqu'à 80 V maxi

5 Module TUII

Ce module TUII met à disposition 4 entrées analogiques pour mesurer:

- 1 entrée de tension continue (0 - 320 V), 2 entrées de courant continu (0-110 mV sur shunt)
- 1 entrée de température (-30°C à 80°C)

La précision des mesures est de $\pm 1\%$.



Fonction étendue grâce aux modules optionnels de mesure et de contrôle

6 Module BATTS

Ce module BATTS est un contrôle de symétrie de la batterie. Les 5 entrées de mesure du BATTS permettent de tester 5 blocs batteries de 12 V (60 V) ou 4 blocs de batteries de 12 V (48 V). Il est également possible de tester des batteries individuelles de 48 V ou 60 V. Un module spécial BATTS existe pour les batteries 110 V ou 220 V (voir page 7, figures A et B)

7 Module MAC

Ce module MAC est prévu pour mesurer la tension d'entrée secteur monophasée ou triphasée.

8 Module de relais SAT

Ce module de relais SAT contient 8 relais avec des contacts libres de tout potentiel.

9 Module de mesure SAT

Ce module de mesure SAT peut être équipé de 5 organes de mesure de la tension,

10 Module d'entrée numérique SAT

Ce module dispose de 24 entrées numériques configurables (24 V)

DC-Power Supply



2 Panneau de surveillance et de contrôle

1 Module de base

4 Module RELIO

5 Module TUII

6 Module BATTS

7 Module MAC

Architecture du module MCU 2500 et présentation des fonctions de contrôle

Contrôle et commande à distance des systèmes d'énergie

Afin de s'assurer de la fiabilité des informations de commande et contrôle transmises en temps réel à distance, les systèmes d'énergie AC et DC doivent disposer de solutions puissantes et efficaces.

Le système de contrôle et de supervision MCU 2500 permet une action rapide de nos services de maintenance.

Le test de présence de la batterie détecte suffisamment tôt une défaillance de celle-ci et permet ainsi d'éviter la coupure du système de sécurité.

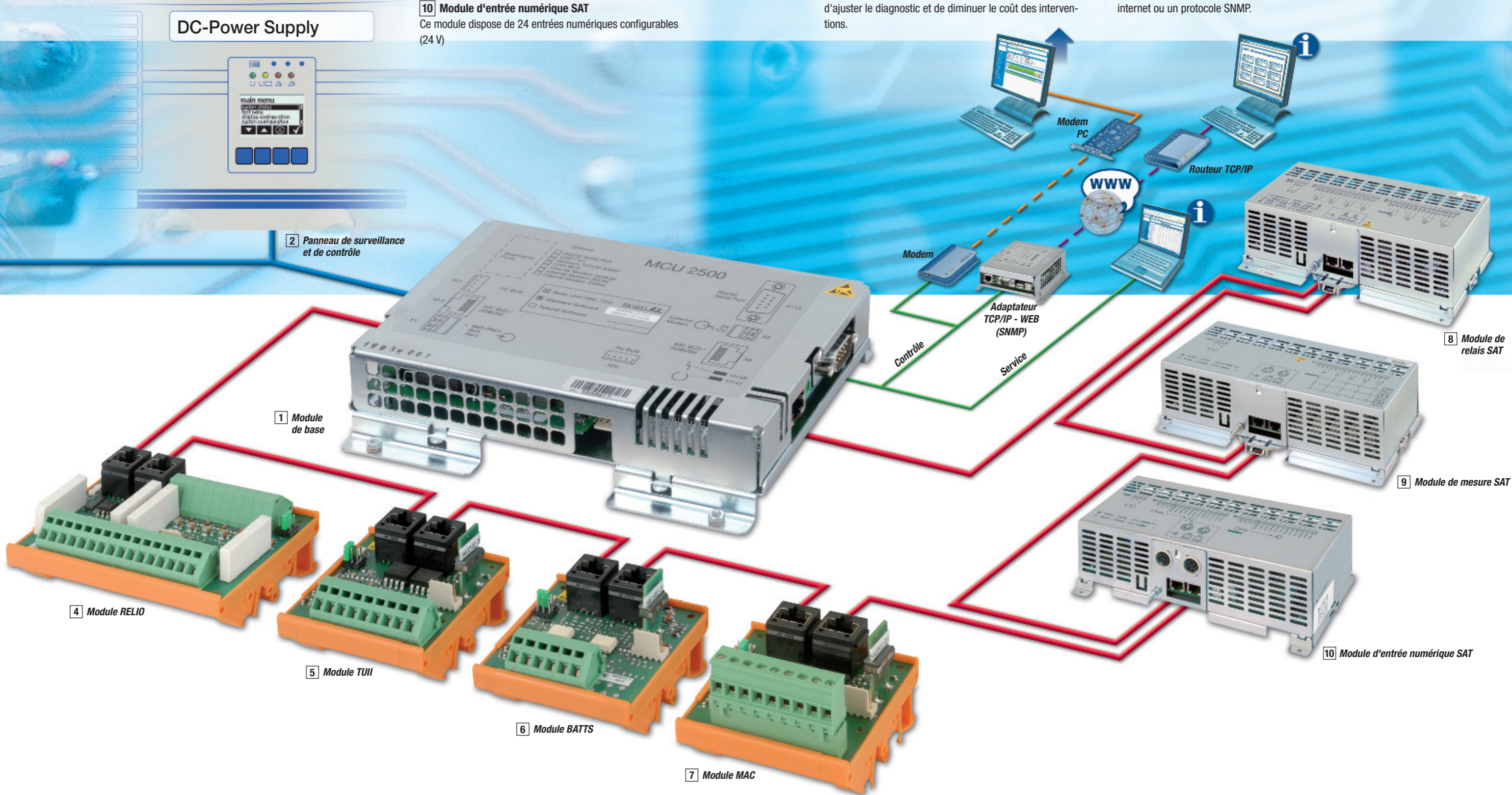
L'analyse des alarmes relatives au système d'énergie permet d'ajuster le diagnostic et de diminuer le coût des interventions.

Les solutions suivantes peuvent être utilisées pour un contrôle et commande à distance

1. Utilisation d'un MODEM standard ou ligne téléphonique ISDN
Il faut connecter le système d'énergie au téléphone public à travers un MODEM haut débit analogique ou digital. BENNING peut fournir un MODEM.

2. Utilisation d'une liaison série ETHERNET
pour se connecter à un réseau.

3. Utilisation d'une liaison TCP/IP - WEB
Il faut un adaptateur qui permet une communication internet ou un protocole SNMP.

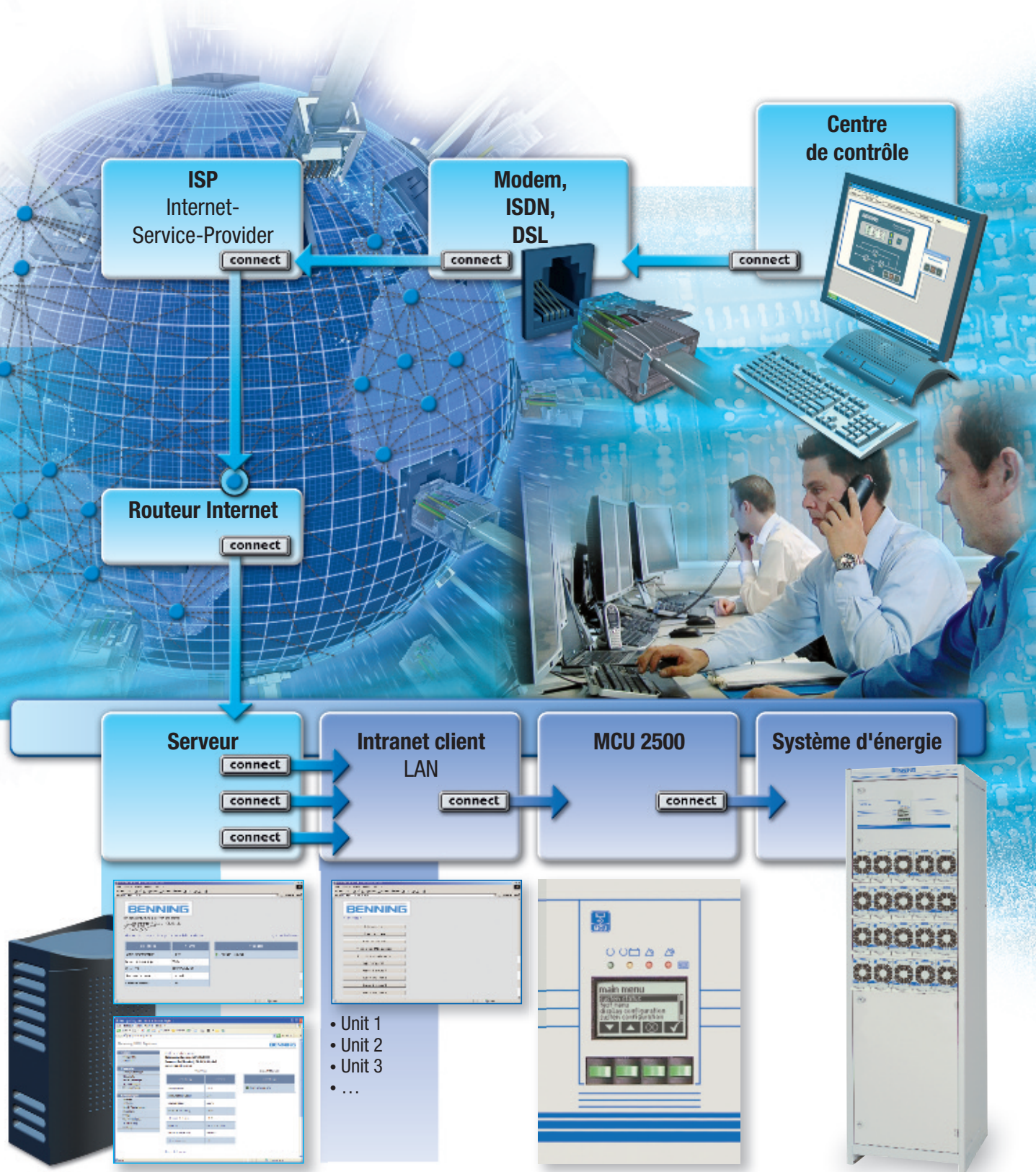


8 Module de relais SAT

9 Module de mesure SAT

10 Module d'entrée numérique SAT

Contrôle général à distance via un serveur et une liaison HTTP et TCP/IP



Centre de contrôle et commande à distance

Les possibilités de contrôle et commande à distance du MCU 2500 sont à la base du fonctionnement du centre technique opérationnel de BENNING.

Notre centre de contrôle technique supervise les installations de nos clients 24h/24h et 365 jours par an partout dans le monde. En complément du système d'énergie, le MCU 2500 permet aussi de contrôler certaines alarmes des clients telles que l'air conditionné ou la sécurité incendie.

Les techniciens du centre de contrôle de BENNING analysent tous les messages et alarmes entrants en provenance des clients et décident des actions de service à entreprendre. La décision d'intervenir dépend de l'état critique de l'information reçue. Les messages critiques donnent lieu à une intervention dans les délais les plus urgents possibles. Un temps critique d'intervention est de 4 à 6 heures après l'identification de l'alarme par le centre de contrôle.

Contrôle de batterie adapté permettant d'optimiser la disponibilité et la durée de vie du système

Principales mesures et alarmes de fonctionnement et de défaut du MCU 2500

Quand il est utilisé avec un système d'énergie équipé d'une batterie, le MCU 2500 donne les informations d'état de fonctionnement suivantes :

Mesures:

- Tension d'utilisation
- Courant d'utilisation
- Température système
- Courant de charge
- Puissance maximum
- Tension de charge batterie
- Courant batterie
- Température batterie
- Test batterie

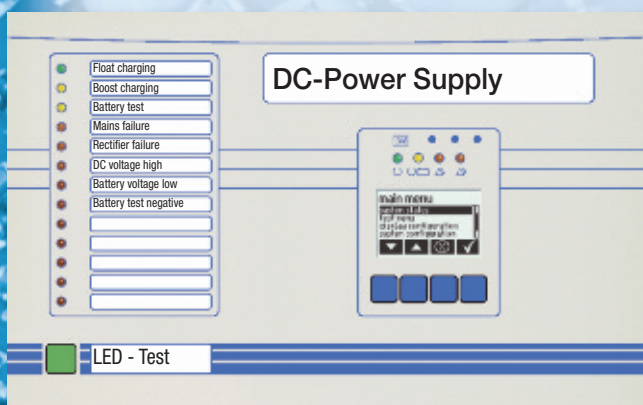
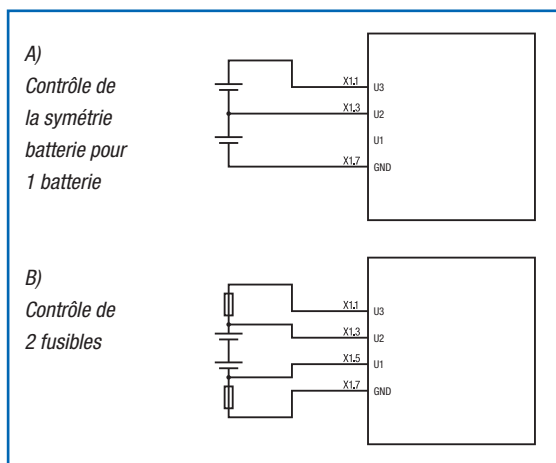


Fig. 2: Unité de contrôle et signalisation

Contrôle batterie 110 V - 220 V DC

Ce contrôle de batterie intègre 3 entrées. Deux d'entre elles permettent d'accéder au point milieu. Ce module de contrôle batterie peut aussi être utilisé pour contrôler le fusible (figure A et B)



Fonction de contrôle batterie du MCU 2500

Charge de la batterie:

Un système d'énergie avec batteries peut être soumis à une grande variation de température au cours du fonctionnement. Quand la température de fonctionnement est basse, le niveau de tension de floating standard est trop bas et la batterie ne se charge pas. Par ailleurs quand la température est haute, le niveau de tension de floating standard est trop haut et la batterie risque la surcharge.

Pour compenser ces effets et pour optimiser la durée de vie de la batterie, le MCU 2500 ajuste la tension de floating en fonction de la température.

Test de disponibilité de la batterie :

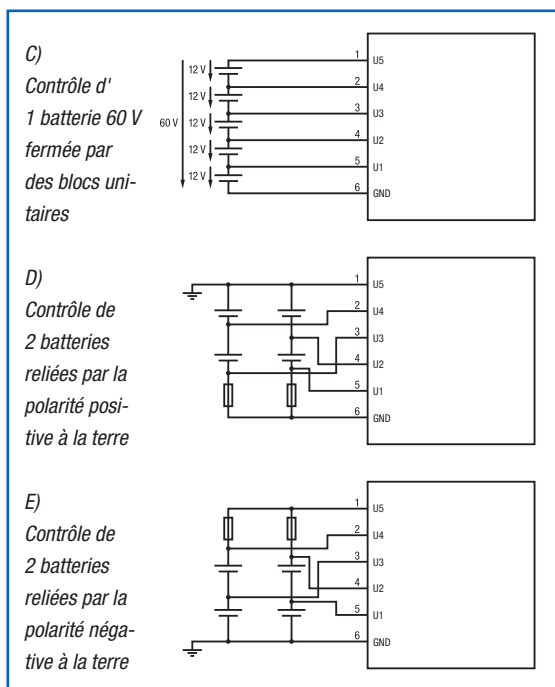
Le test de disponibilité contrôle l'état de la batterie. Durant cet instant de test, la charge est alimentée par la batterie. La comparaison du temps de décharge, du courant de décharge et de la tension batterie donne une information sur la disponibilité de la batterie.

Le test s'arrête automatiquement avec un résultat négatif si la tension minimum de la batterie est atteinte avant le temps défini pour le test.

Durant ce test de disponibilité, le MCU 2500 réduit la valeur d'ajustement de la tension redresseur et la totalité de la charge est supportée par la batterie. Il n'y a aucun risque de couper la charge pendant ce test car les chargeurs ne sont jamais arrêtés.

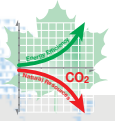
Contrôle batterie 12 V - 60 V DC :

Le contrôleur de symétrie batterie détecte très vite les problèmes car il compare les tensions des blocs batteries jusqu'à 5 fois 12 V. L'alarme batterie est activée si l'écart de tension entre les blocs dépasse une valeur pré-programmée. Les figures C, D et E montrent le point milieu de mesure pour une ou deux batteries.



BENNING organisation mondialeISO
9001ISO
14001

SCC

**Allemagne**

Benning Elektrotechnik und Elektronik
GmbH & Co. KG
Usine I: Münsterstr. 135-137
Usine II: Robert-Bosch-Str. 20
46397 BOCHOLT
Tél.: +49 (0) 28 71 / 93-0
Fax: +49 (0) 28 71 / 93 297
E-Mail: info@benning.de

Asie du Sud Est

Benning Power Electronics Pte Ltd
85, Defu Lane 10
#05-00
SINGAPORE 539218
Tél.: +65 / 68 44 31 33
Fax: +65 / 68 44 32 79
E-Mail: sales@benning.com.sg

Autriche

Benning GmbH
Elektrotechnik und Elektronik
Eduard-Klinger-Str. 9
3423 ST. ANDRÄ-WÖRDERN
Tél.: +43 (0) 22 42 / 3 24 16-0
Fax: +43 (0) 22 42 / 3 24 23
E-Mail: info@benning.at

Belgique

Benning Belgium
Power Electronics
Z. 2 Essenestraat 16
1740 TERNAT
Tél.: +32 (0) 2 / 5 82 87 85
Fax: +32 (0) 2 / 5 82 87 69
E-Mail: info@benning.be

Biélorussie

I000 BENNING
ul. Belorusskaya, 51-25
224025, BREST, REPUBLIK BELARUS
Tél.: +375 (0) 1 62 / 97 47 82
Fax: +375 (0) 1 62 / 29 33 77
E-Mail: info@benning.brest.by

Chine

Benning Power Electronics (Beijing) Co., Ltd.
Tongzhou Industrial Development Zone
1-B BeiEr Street
101113 BEIJING
Tél.: +86 (0) 10 / 61 56 85 88
Fax: +86 (0) 10 / 61 50 62 00
E-Mail: info@benning.cn

Croatie

Benning Zagreb d.o.o.
Trnjanska 61
10000 ZAGREB
Tél.: +385 (0) 1 / 6 31 22 80
Fax: +385 (0) 1 / 6 31 22 89
E-Mail: info@benning.hr

Espagne

Benning Conversión de Energía S.A.
C/Pico de Santa Catalina 2
Pol. Ind. Los Linares
28970 HUMANES, MADRID
Tél.: +34 91 / 6 04 81 10
Fax: +34 91 / 6 04 84 02
E-Mail: benning@benning.es

Etats-Unis

Benning Power Electronics, Inc.
1220 Presidential Drive
RICHARDSON, TEXAS 75081
Tél.: +1 2 14 / 5 53 14 44
Fax: +1 2 14 / 5 53 13 55
E-Mail: sales@benning.us

France

Benning
conversion d'énergie
43, avenue Winston Churchill
B.P. 418
27404 LOUVIERS CEDEX
Tél.: +33 (0) / 2 32 25 23 94
Fax: +33 (0) / 2 32 25 13 95
E-Mail: info@benning.fr

Grande-Bretagne

Benning Power Electronics (UK) Ltd.
Oakley House
Hogwood Lane
Finchampstead
BERKSHIRE
RG 40 4QW
Tél.: +44 (0) 1 18 / 9 73 15 06
Fax: +44 (0) 1 18 / 9 73 15 08
E-Mail: info@benninguk.com

Hongrie

Benning Kft.
Power Electronics
Rákóczi út 145
2541 LÁBATLAN
Tél.: +36 (0) 33 / 50 76 00
Fax: +36 (0) 33 / 50 76 01
E-Mail: benning@vnet.hu

Italie

Benning Conversione di Energia S.r.l.
Via 2 Giugno 1946, 8/B
40033 CASALECCHIO DI RENO (BO)
Tél.: +39 0 51 / 75 88 00
Fax: +39 0 51 / 6 16 76 55
E-Mail: info@benningitalia.com

Pays-Bas

Benning NL
Power Electronics
Peppelkade 42
3992 AK HOUTEN
Tél.: +31 (0) 30 / 6 34 60 10
Fax: +31 (0) 30 / 6 34 60 20
E-Mail: info@benning.nl

Pologne

Benning Power Electronics Sp. z o.o.
Korczyńska 30
05-503 GŁOSKÓW
Tél.: +48 (0) 22 / 7 57 84 53
Fax: +48 (0) 22 / 7 57 84 52
E-Mail: biuro@benning.biz

République Tchèque

Benning CR, s.r.o.
Zahradní ul. 894
293 06 KOSMONOSY
(Mladá Boleslav)
Tél.: +420 / 3 26 72 10 03
Fax: +420 / 3 26 72 25 33
E-Mail: odbyt@benning.cz

Russie

000 Benning Power Electronics
Schelkovskoye chausse 5
105122 MOSCOW
Tél.: +7 4 95 / 9 67 68 50
Fax: +7 4 95 / 9 67 68 51
E-Mail: benning@benning.ru

Serbie

Benning Power Electronics doo
Srbija
Kornelija Stankovića 19
11000 BEOGRAD
Tél.: +381 (0) 11 / 3 44 20 73
Fax: +381 (0) 11 / 3 44 20 73
E-Mail: info@benning.co.rs

Slovaquie

Benning Slovensko, s.r.o.
Kukuríčná 17
83103 BRATISLAVA
Tél.: +421 (0) 2 / 44 45 99 42
Fax: +421 (0) 2 / 44 45 50 05
E-Mail: benning@benning.sk

Suède

Benning Sweden AB
Box 990, Hovslagarev. 3B
19129 SOLLENTUNA
Tél.: +46 (0) 8 / 6 23 95 00
Fax: +46 (0) 8 / 96 97 72
E-Mail: power@benning.se

Suisse

Benning Power Electronics GmbH
Industriestrasse 6
8305 DIETLIKON
Tél.: +41 (0) 44 / 8 05 75 75
Fax: +41 (0) 44 / 8 05 75 80
E-Mail: info@benning.ch

Turquie

Benning GmbH
Türkiye İrtibat Bürosu
Can Sokak No: 7/B
34742-KOZYATAĞI
Kadıköy/İstanbul - Turkey
Tél.: +90 (0) 2 16 / 4 45 71 46
Fax: +90 (0) 2 16 / 4 45 71 47
E-Mail: b.dinler@benning.de

Ukraine

Benning Power Electronics
3 Sim'yi Sosnynykh str.
03148 KYIV
Tél.: +380 (0) 44 / 5 01 40 45
Fax: +380 (0) 44 / 2 73 57 49
E-Mail: info@benning.ua