



MCU 2500 Steuerungs- und Überwachungssystem für den Telekom- und Industriebereich

Steuerungs- und Fernüberwachungssystem MCU 2500

Die Zahl der installierten IT- und TK-Anlagen einschließlich der zugehörigen Energiesysteme ist in den letzten Jahren sehr stark angestiegen.

Da aus Kostengründen das Betriebs- und Wartungspersonal nicht in gleicher Weise mitwachsen kann, müssen die Anlagen mit Hilfe leistungsfähiger automatischer Steuerungs- und Überwachungssysteme überwacht und gewartet werden. Das BENNING Steuerungs- und Fernüberwachungssystem MCU 2500 wurde für AC- und DC-Stromversorgungssysteme entwickelt und hat sich in vielen Anlagen, die sowohl im IT- und TK-Bereich, als auch im Industriebereich eingesetzt werden, hervorragend bewährt.



Abb. 1: Modularer Gleichrichtereinschub mit MCU 2500



Das MCU 2500 System erlaubt sowohl die lokale Steuerung und Überwachung der Stromversorgungssysteme am Aufstellort, als auch die Fernüberwachung mittels Modem, Ethernet, WEB oder SNMP-Adapter.

Mit Hilfe eines PCs und der Windows basierten Service-Software kann die Einstellung aller Systemparameter und Grenzwerte der Stromversorgungsanlage vor Ort vorgenommen werden.

Ein entsprechender Passwortschutz verhindert unbeabsichtigtes Verändern wichtiger Systemwerte.

Die Monitor-Software gewährleistet die Fernüberwachung und Ferndiagnose von Stromversorgungsanlagen mit der MCU 2500.

Durch den Einsatz der MCU 2500 können die Wartungs- und Servicekosten erheblich gesenkt werden.

Die Fernabfrage bei Wartungsroutinen oder Störungen und die zugehörigen Protokolle ermöglichen bereits im Vorfeld eine gute Analyse für eventuell erforderliche Maßnahmen.

Unter anderem können die definierten Ersatzteile für den Serviceeinsatz vor Ort sofort mitgenommen werden und mehrmalige Anfahrten werden vermieden.

Die besonderen Merkmale des Steuerungs- und Überwachungssystems MCU 2500

- Flexibles, modulares Steuerungs- und Überwachungssystem für AC- und DC-Stromversorgungsanlagen
- Lokale Einstellung und Überwachung der Stromversorgungsanlage über Frontplatten-LCD und Taster. RS 232-Schnittstelle für PC-Anschluss
- Fernüberwachung und -Steuerung über Modem, Ethernet, WEB oder SNMP
- Aussagefähige Überwachungs- und Serviceprotokolle ermöglichen schnelle und rationelle Wartungs- und Serviceeinsätze
- Lokales und ferngesteuertes Batteriemangement optimiert die Lebensdauer und sichert die ständige Betriebsbereitschaft der eingesetzten Batterieanlage
- Frei programmierbares Signalisierungskonzept
- Integration von externen Störmeldungen
- Integrierter Datenspeicher für die Aufzeichnung von bis zu 131.070 Messwerten
- Störmeldungs- und Ereignis-Protokoll mit Uhrzeit- und Datumsangaben

Modularer Aufbau ermöglicht flexible Lösungen und schnellen, kostengünstigen Austausch

Der Aufbau des Steuerungs- und Fernüberwachungssystems MCU 2500

Das Fernüberwachungssystem MCU 2500 besteht aus folgenden Baugruppen: (s. Abb. **1** – **10**)

1 Basiseinheit

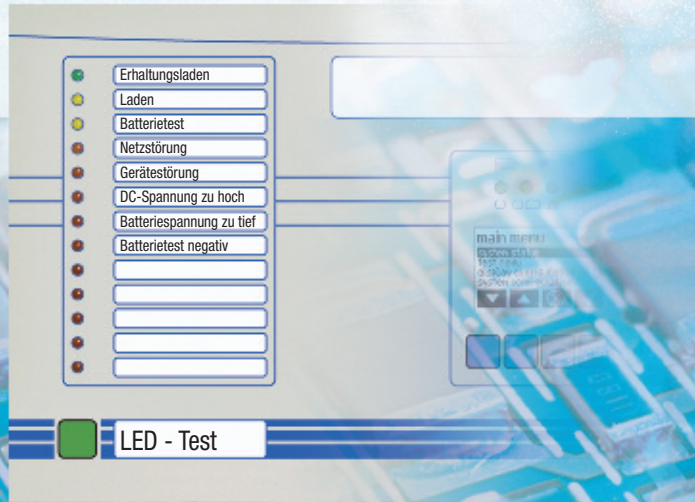
Die Basiseinheit ist die Zentrale der MCU 2500. Über entsprechende Datenkabel stehen die Stromversorgungsmodule (z. B. Gleichrichter, Wechselrichter oder DC-Wandler), die Messwerterfassungs- und Überwachungsmodule, die Anzeige- und Bedieneinheit und die LED-Meldekarte mit der Basiseinheit in Verbindung.

3 LED-Meldekarte

Als Option ist eine LED-Karte mit 13 LEDs zur Signalisierung von Fehler- und Betriebszuständen lieferbar.

Die Bedeutung der LEDs wird durch eine Konfigurationsdatei festgelegt und ist abhängig von der Meldephilosophie der Anlage.

Die LED-Meldekarte wird in die in der Abb. 2 dargestellten Frontplatte eingebaut.



3 LED-Meldekarte

Die für die Kommunikation mit der Außenwelt erforderlichen Komponenten TCP/IP-Adapter, Modem oder PC werden ebenfalls mit der Basiseinheit verbunden.

Weiterhin ist ein Logbuch integriert, in dem die Ereignishistorie aller veränderten Zustände hinterlegt ist. Die letzten 200 Zustandsänderungen können ausgelesen werden.

Die Basiseinheit ist mit einem Datenspeicher für die Messung und Speicherung aller in der MCU 2500 vorliegenden Messwerte (Ströme, Spannungen und Temperaturen) versehen. Es lassen sich für einen Messwertkanal 131.070 Messwertaufzeichnungen speichern. Bei 10 Messwertkanälen ergibt sich eine Speichermenge von 23.831 Messwerten pro Kanal.

2 Anzeige- und Bedieneinheit mit grafischem LCD-Display, 4 Befehlstasten und 4 LED-Anzeigen

Mit dieser Baugruppe, die in die Fronttür des Stromversorgungssystems eingebaut wird, können alle freigegebenen Zustände und Messwerte des Stromversorgungssystems „vor Ort“ abgefragt und eingestellt werden.

Dies erfolgt mit Hilfe des auf der Frontplatte angeordneten LCD-Displays und der zugehörigen 4 Befehlstasten.

Die Kommunikation ist mit einem PC und entsprechender Service-Software über eine RS 232-Schnittstelle gewährleistet.

Messwerterfassungs- und Überwachungsmodule

Die Messwerterfassungs- und Überwachungsmodule erweitern auf vielfältige Weise die Funktionalität der Basiseinheit. Sie sind für die Montage auf einer DIN-Schiene vorbereitet und werden innerhalb des Systemschranks ortsnah an den Mess- und Überwachungsstellen angeordnet um den Verkabelungsaufwand zu optimieren.

Folgende Module sind lieferbar:

4 RELIO-Modul

Das RELIO-Modul ist in folgenden Ausführungen verfügbar:

- Ausführung mit 4 potentialfreien Relaisausgängen und 8 digitalen Eingängen
- Ausführung mit 2 potentialfreien Relaisausgängen, 8 digitalen Eingängen und 2 PWM-Ausgängen

Die PWM-Ausgänge werden für eine leistungsarme Schutzansteuerung bis max. 80 V eingesetzt.

5 TUII-Modul

Das TUII-Modul stellt 4 analoge Messeingänge mit folgender Zuordnung zur Verfügung:

1 Spannungsmesseingang (0 bis 320 V DC), 2 Strommeseingänge (0 bis 110 mV), 1 Temperaturmeseingang (-30 °C bis +80 °C).

Für alle Messwerte beträgt die Messgenauigkeit $\pm 1\%$.

Erweiterung der MCU 2500 Funktionalität durch externe Mess- und Überwachungsmodule

6 BATTs-Modul

Das BATTs-Modul dient zur Batteriesymmetrieüberwachung und stellt hierzu 5 Messeingänge zur Verfügung. Diese können fünf 12 V Blöcke einer 60 V Batterie oder vier 12 V Blöcke einer 48 V Batterie überwachen. Alternativ ist die Überwachung von zwei einzelnen 48 V Batterien oder 60 V Batterien über einen Mittelspannungsabgriff möglich. Für den industriellen Markt ist eine 110 V DC oder 220 V DC Variante erhältlich (s. Seite 7, Abb. A und B).

7 MAC-Modul

Mit Hilfe des MAC-Moduls können die Effektivwerte der Phasenspannungen eines Ein-, Zwei- oder Dreileiternetzes gegen den Nullleiter gemessen und an die Basiseinheit übermittelt werden.

8 SAT-Relaismodul

Das SAT-Relaismodul verfügt über 8 potentialfreie Meldekontakte, die mit unterschiedlichen Potentialen betrieben werden können.

9 SAT-Messmodul

Das SAT-Messmodul kann mit 5 Spannungs-, Strom- oder Temperaturmessmodulen bestückt werden (z. B. 3 Strommesseingänge, 1 Spannungsmesseingang, 1 Temperaturmesseingang).

10 Digitale SAT-Eingangsmodule

Das digitale Eingangsmodule verfügt über 24 digitale Eingänge. Die Steuerspannung der Eingänge beträgt 24 V.

DC-Stromversorgung



2 Anzeige- und Bedieneinheit

1 Basiseinheit

4 RELIO-Modul

5 TUII-Modul

6 BATTs-Modul

7 MAC-Modul

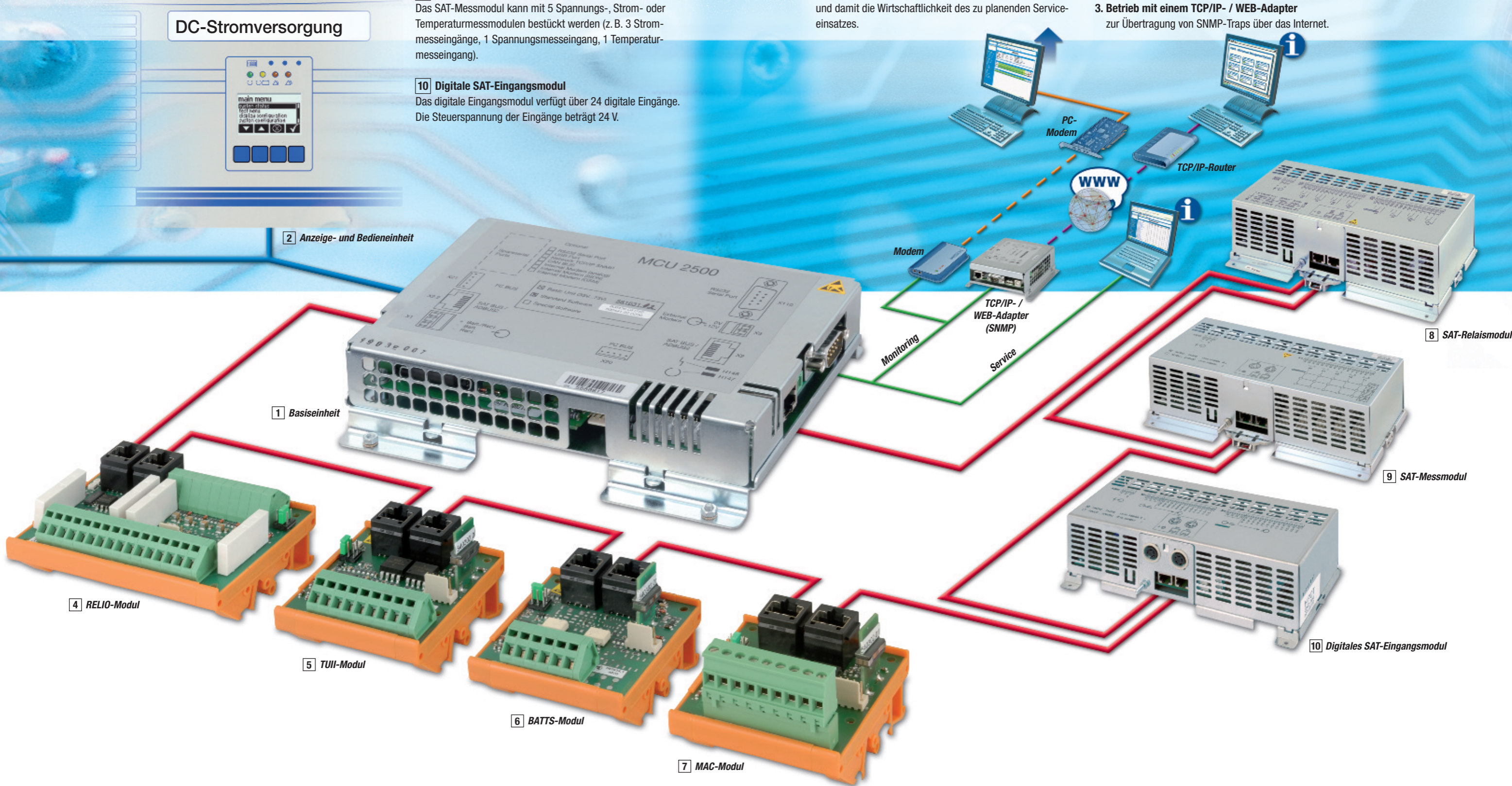
Die Fernüberwachung MCU 2500 bietet vielfältige, übersichtliche Überwachungsfunktionen

Die Fernüberwachung des Stromversorgungssystems

Mit Hilfe der fernübertragbaren Messwerte und Statusmeldungen ist eine aussagefähige Analyse des Geräte- und Batteriezustandes möglich. Hierdurch vereinfacht sich der Wartungs- und Serviceaufwand erheblich. So kann z. B. durch die Analyse der aus einem entfernten Standort übermittelten Werte eines Batterie-Verfügbarkeits-tests, ein Batteriefehler vorzeitig erkannt werden, bevor er zu einem folgenschweren Anlagenausfall führt. Die Analyse von Fehlermeldungen, die den Ausfall von Leistungseinschüben signalisieren, bestimmt die Dringlichkeit und damit die Wirtschaftlichkeit des zu planenden Serviceeinsatzes.

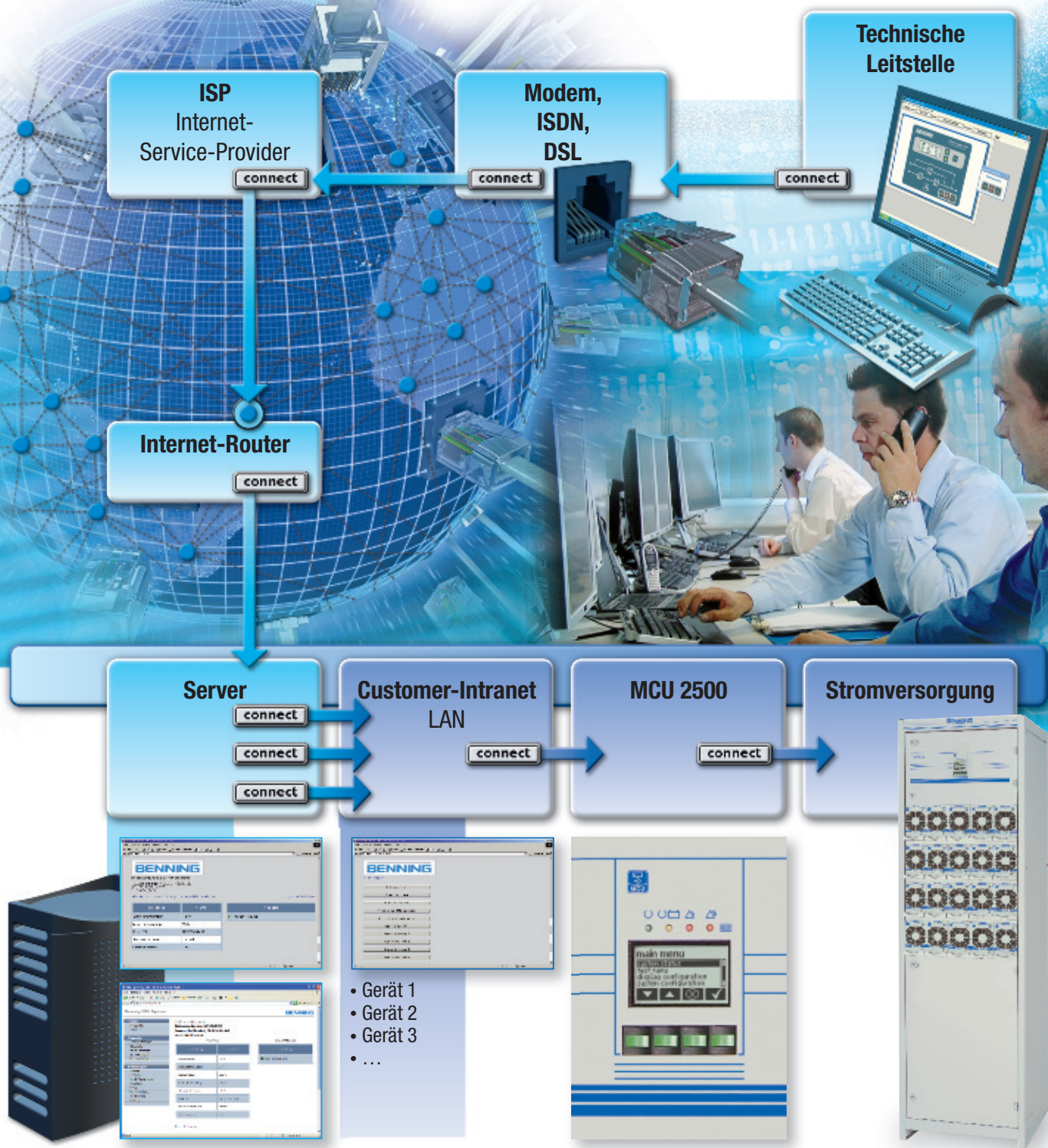
Für die Fernüberwachung stehen folgende Lösungen zur Verfügung

- 1. Betrieb mit Modem über analoge oder ISDN-Leitungen**
Die Anbindung des Fernüberwachungssystems an das öffentliche Telefonnetz wird über ein analoges oder digitales Highspeed-Modem realisiert. Zugelassene Modems können von BENNING bezogen werden.
- 2. Betrieb mit seriellen Ethernet-Adapter**
zur Anbindung an ein Computernetzwerk.
- 3. Betrieb mit einem TCP/IP- / WEB-Adapter**
zur Übertragung von SNMP-Traps über das Internet.



Globale Fernüberwachung durch

HTTP- und TCP/IP-Server



Die technische Fernüberwachungsleitstelle

Die vielfältigen und umfangreichen Fernüberwachungsfunktionen der MCU 2500 sind die Grundlage für den Betrieb einer zentralen technischen Überwachungsleitstelle im Unternehmen BENNING. Diese Leitstelle ist 24 Stunden am Tag und 365 Tage im Jahr besetzt, um alle angeschalteten Kundenanlagen zu überwachen.

Neben den BENNING Stromversorgungssystemen können auch Fremdgewerke, wie z. B. Klimaanlage und Brandmeldeanlagen in die Fernüberwachung der MCU 2500 eingebunden werden.

Das technische Personal der BENNING Leitstelle analysiert die eingehenden Meldungen und Ereignisse in Form von Meldeprotokollen. Telefonischer Support und ggf. die Disposition von Servicetechnikern gehören ebenfalls zu den Aufgaben der technischen Leitstelle.

Die mit den Kunden vereinbarten Entstörzeiten vor Ort richten sich nach der Dringlichkeit der Störmeldung. Bei systemkritischen Meldungen ist aufgrund der BENNING Serviceorganisation die Systemverfügbarkeit vor Ort zwischen 4 – 6 Stunden nach Eingang der Meldung wieder gewährleistet.

Umfangreiches Batteriemangement sichert hohe Lebenserwartung und Verfügbarkeit der Batterie

Die wesentlichen Messdaten sowie Betriebs- und Störmeldungen der MCU 2500

Das Überwachungssystem MCU 2500 erfasst und visualisiert bei einem batteriegestützten DC-Stromversorgungssystem folgende, wesentliche Messwerte, bzw. Funktions- und Fehler-signale.

Messwerte:

- Systemausgangsspannung
- Systemausgangsstrom
- Systemtemperatur
- Verbraucherstrom
- Max. Verbraucherleistung
- Batterieladespannungen
- Batterieströme
- Batterietemperatur
- Batterietestinformationen

Die Funktionen des Batteriemagements der MCU 2500

Batterieladung:

Bei batteriegestützten Stromversorgungsanlagen, die im Umfeld stark wechselnder Temperaturen eingesetzt werden, muß die Erhaltungsladung der Batterie mit einer temperaturgeführten Kennlinie erfolgen. Hierbei wird die Ladekennlinie durch einen Temperaturfühler verändert. Bei tiefen Batterietemperaturen wird die Erhaltungsladespannung angehoben und bei höheren Batterietemperaturen abgesenkt.

Batterieverfügbarkeitstest:

Durch den Batterieverfügbarkeitstest erhält der Anwender eine gute Aussage über den Zustand der eingesetzten Anlagenbatterien, da die Batterien bei diesem Test durch den jeweils fließenden Verbraucherstrom teilentladen werden. Während des zeitgesteuerten Entladevorganges erfolgt ein Stromspannungsvergleich, der nach Ablauf des Testes zu einem positiven oder negativen Verfügbarkeitsergebnis führt. Sollte die Batteriespannung bereits vor Erreichen der vorprogrammierten Entladezeit den eingestellten Wert unterschreiten, wird die Entladung vorzeitig abgebrochen und eine negative Verfügbarkeit signalisiert.

Bei diesem Batterieverfügbarkeitstest tritt zu keinem Zeitpunkt ein kritischer Zustand für die Verbraucher ein, da die Gleichrichter nicht abgeschaltet, sondern nur in der Spannung abgesenkt werden, so dass der Verbraucherstrom von der Batterie geliefert wird.

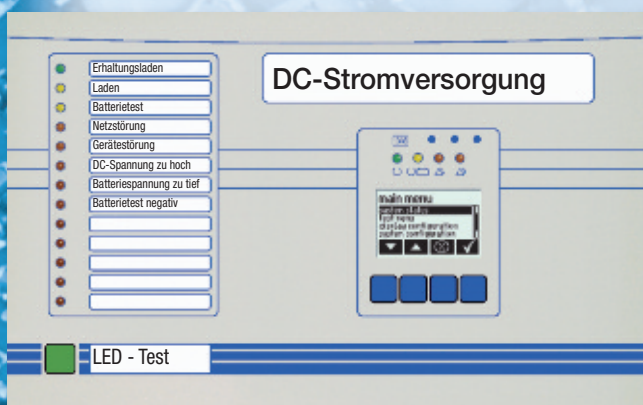
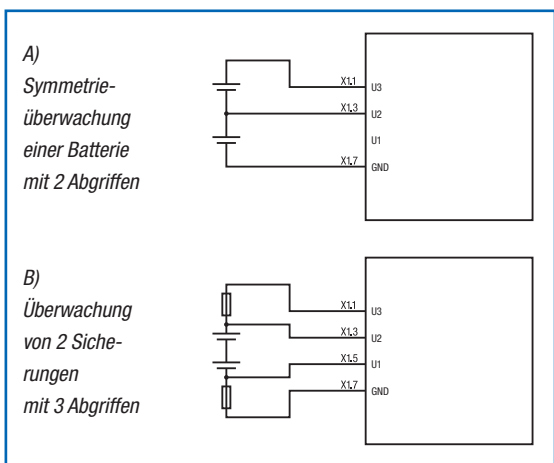


Abb. 2: Anzeige- und Bedieneinheit

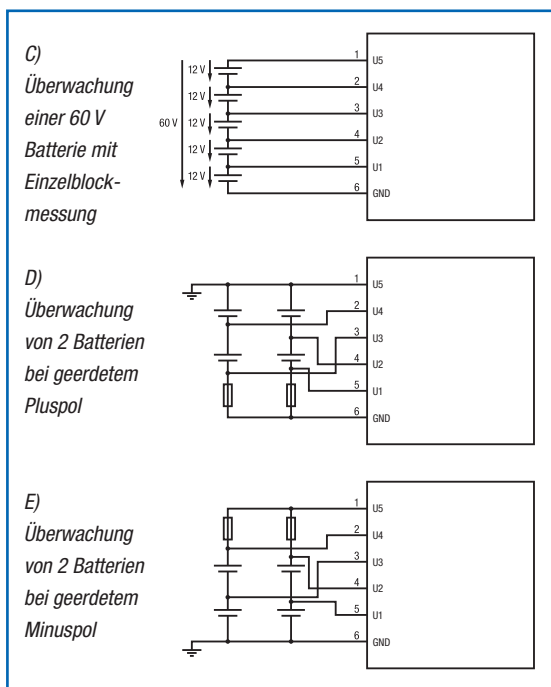
Batterieüberwachung 110 V – 220 V DC:

Diese Batterieüberwachung stellt drei Messeingänge zur Verfügung. Zwei der Kanäle dienen zur Überwachung einer Batterie mit Mittelspannungsabgriff. Alternativ kann diese Baugruppe auch als Sicherungsüberwachung verwendet werden. (s. Abb. A und B)



Batterieüberwachung 12 V – 60 V DC:

Bei dieser Batterieüberwachung können eintretende Batteriefehler, mit Hilfe einer Symmetrieüberwachung zeitnah erkannt werden. Die Symmetrieüberwachung vergleicht z. B. die Blockspannungen einer aus fünf 12 Volt Blöcken bestehenden 60 Volt Batterie und signalisiert einen Batteriefehler, wenn die Abweichung der Blockspannungen vom eingestellten Toleranzwert abweicht. Alternativ können auch zwei einzelne Batterien über einen Mittelspannungsabgriff überwacht werden. (s. Abb. C bis E)





BENNING in Deutschland

Benning
Elektrotechnik und Elektronik
GmbH & Co. KG
Werk I
Münsterstr. 135-137
Werk II
Robert-Bosch-Str. 20
46397 BOCHOLT
Tel.: +49 (0) 28 71 / 93-0
Fax: +49 (0) 28 71 / 93 297
E-Mail: info@benning.de

Niederlassung Ost
Ludwig-Erhard-Ring 18a
15827 DAHLEWITZ
Tel.: +49 (0) 3 37 08 / 3 18 74
Fax: +49 (0) 3 37 08 / 3 18 76
E-Mail:
nl-dahlewitz@benning.de

Niederlassung Oldenburg
Südgeorgsfehrer Str. 84
26689 VRESCHEN-BOKEL
Tel.: +49 (0) 44 89 / 94 01 04
Fax: +49 (0) 28 71 / 93 66 01
E-Mail:
nl-oldenburg@benning.de

Niederlassung Brüggen
Deichweg 64
41379 BRÜGGEN
Tel.: +49 (0) 21 63 / 50 09 94
Fax: +49 (0) 21 63 / 95 24 45
E-Mail:
nl-brueggen@benning.de

Niederlassung Remscheid
Westen 2a
42855 REMSCHEID
Tel.: +49 (0) 2 02 / 8 70 66 30
Fax: +49 (0) 2 02 / 8 70 66 39
E-Mail:
nl-remscheid@benning.de

Niederlassung Süd-Mitte
Ahornweg 4
63654 BÜDINGEN
Tel.: +49 (0) 60 42 / 41 99
Fax: +49 (0) 60 42 / 41 90
E-Mail:
nl-buedingen@benning.de

Niederlassung Süd
Bahnhofstr. 26
87749 HAWANGEN
Tel.: +49 (0) 83 32 / 93 63 63
Fax: +49 (0) 83 32 / 93 63 64
E-Mail:
nl-hawangen@benning.de

BENNING in Europa

Belarus
1000 BENNING
ul. Belorusskaya, 51-25
224025, BREST, REPUBLIK BELARUS
Tel.: +375 (0) 1 62 / 97 47 82
Fax: +375 (0) 1 62 / 29 33 77
E-Mail: info@benning.brest.by

Kroatien
Benning Zagreb d.o.o.
Trnjanska 61
10000 ZAGREB
Tel.: +385 (0) 1 / 6 31 22 80
Fax: +385 (0) 1 / 6 31 22 89
E-Mail: info@benning.hr

Schweden
Benning Sweden AB
Box 990, Hovslagarev. 3B
19129 SOLLENTUNA
Tel.: +46 (0) 8 / 6 23 95 00
Fax: +46 (0) 8 / 96 97 72
E-Mail: power@benning.se

Tschechische Republik
Benning CR, s.r.o.
Zahradní ul. 894
293 06 KOSMONOSY
(Mladá Boleslav)
Tel.: +420 / 3 26 72 10 03
Fax: +420 / 3 26 72 25 33
E-Mail: odbyt@benning.cz

Belgien
Benning Belgium
Power Electronics
Z. 2 Essenestraat 16
1740 TERNAT
Tel.: +32 (0) 2 / 5 82 87 85
Fax: +32 (0) 2 / 5 82 87 69
E-Mail: info@benning.be

Niederlande
Benning NL
Power Electronics
Peppelkade 42
3992 AK HOUTEN
Tel.: +31 (0) 30 / 6 34 60 10
Fax: +31 (0) 30 / 6 34 60 20
E-Mail: info@benning.nl

Schweiz
Benning Power Electronics GmbH
Industriestrasse 6
8305 DIETLIKON
Tel.: +41 (0) 44 / 8 05 75 75
Fax: +41 (0) 44 / 8 05 75 80
E-Mail: info@benning.ch

Türkei
Benning GmbH Turkey Liaison Office
19 Mayıs Mah. Kürkçü Sokak No:16/A
34736 Kozyatağı
Kadıköy / İSTANBUL
Tel.: +90 (0) 2 16 / 4 45 71 46
Fax: +90 (0) 2 16 / 4 45 71 47
E-Mail: b.dinler@benning.com.tr

Frankreich
Benning
conversion d'énergie
43, avenue Winston Churchill
B.P. 418
27404 LOUVIERS CEDEX
Tel.: +33 (0) / 2 32 25 23 94
Fax: +33 (0) / 2 32 25 13 95
E-Mail: info@benning.fr

Österreich
Benning GmbH
Elektrotechnik und Elektronik
Eduard-Klinger-Str. 9
3423 ST. ANDRÄ-WÖRDERN
Tel.: +43 (0) 22 42 / 3 24 16-0
Fax: +43 (0) 22 42 / 3 24 23
E-Mail: info@benning.at

Serbien
Benning Power Electronics doo
Srbija
Kornelija Stankovića 19
11000 BEOGRAD
Tel.: +381 (0) 11 / 3 44 20 73
Fax: +381 (0) 11 / 3 44 20 73
E-Mail: info@benning.co.rs

Ukraine
Benning Power Electronics
3 Sim'yi Sosninykh str.
03148 KYIV
Tel.: +380 (0) 44 / 5 01 40 45
Fax: +380 (0) 44 / 2 73 57 49
E-Mail: info@benning.ua

Großbritannien
Benning Power Electronics (UK) Ltd.
Oakley House
Hogwood Lane
Finchampstead
BERKSHIRE
RG 40 4QW
Tel.: +44 (0) 1 18 / 9 73 15 06
Fax: +44 (0) 1 18 / 9 73 15 08
E-Mail: info@benninguk.com

Polen
Benning Power Electronics Sp. z o.o.
Korcunkowa 30
05-503 GŁOSKÓW
Tel.: +48 (0) 22 / 7 57 84 53
Fax: +48 (0) 22 / 7 57 84 52
E-Mail: biuro@benning.biz

Slowakei
Benning Slovensko, s.r.o.
Kukuričná 17
83103 BRATISLAVA
Tel.: +421 (0) 2 / 44 45 99 42
Fax: +421 (0) 2 / 44 45 50 05
E-Mail: benning@benning.sk

Ungarn
Benning Kft.
Power Electronics
Rákóczi út 145
2541 LÁBATLAN
Tel.: +36 (0) 33 / 50 76 00
Fax: +36 (0) 33 / 50 76 01
E-Mail: benning@vnet.hu

Italien
Benning Conversione di Energia S.r.L.
Via 2 Giugno 1946, 8/B
40033 CASALECCHIO DI RENO (BO)
Tel.: +39 051 / 75 88 00
Fax: +39 051 / 6 16 76 55
E-Mail: info@benningitalia.com

Russische Föderation
000 Benning Power Electronics
Domodedovo town,
microdistrict Severny,
"Benning" estate, bldg.1
142000 Moscow region
Tel.: +7 4 95 / 9 67 68 50
Fax: +7 4 95 / 9 67 68 51
E-Mail: benning@benning.ru

Spanien
Benning
Conversión de Energía S.A.
C/Pico de Santa Catalina 2
Pol. Ind. Los Linares
28970 HUMANES, MADRID
Tel.: +34 91 / 6 04 81 10
Fax: +34 91 / 6 04 84 02
E-Mail: benning@benning.es